

**SPEED**  
1007/01.15

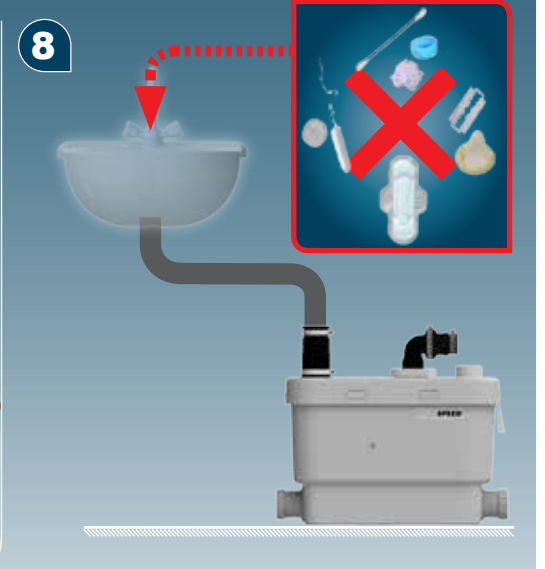
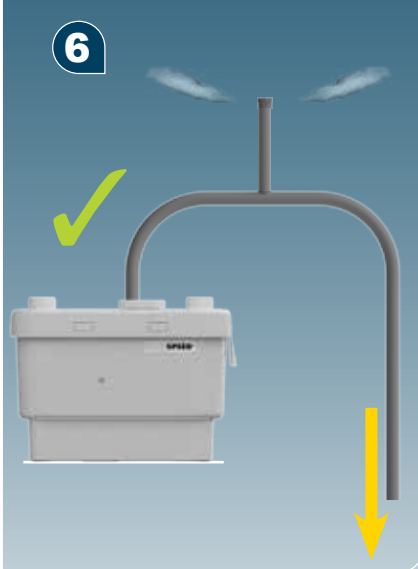
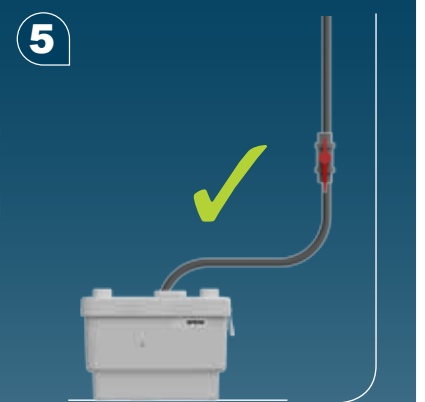
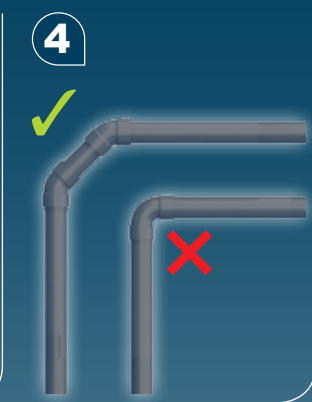
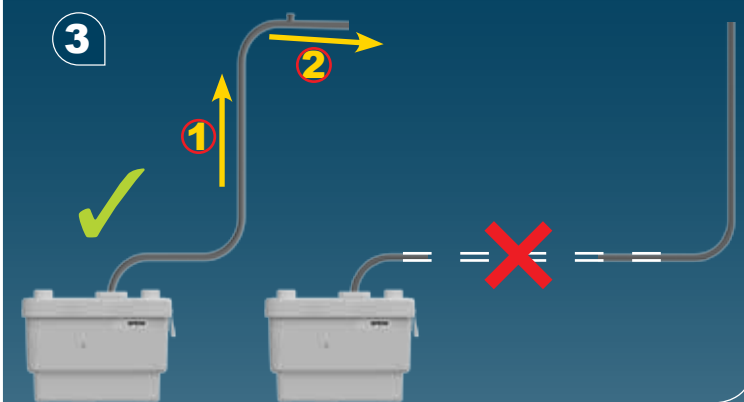
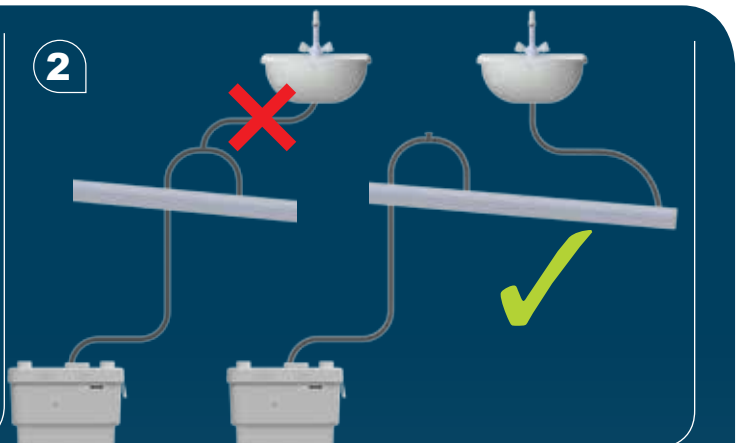
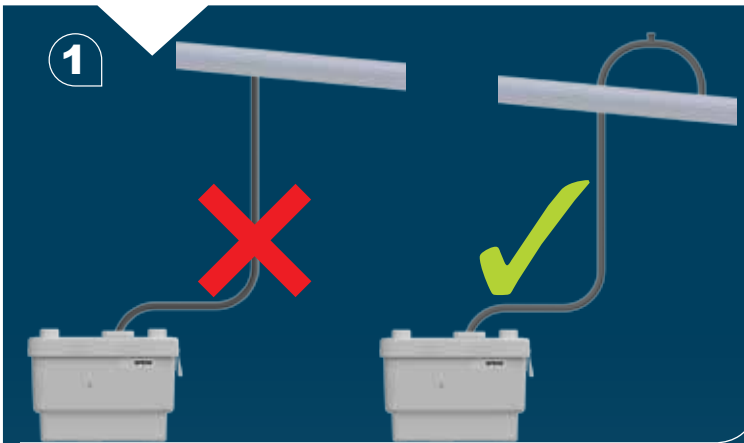
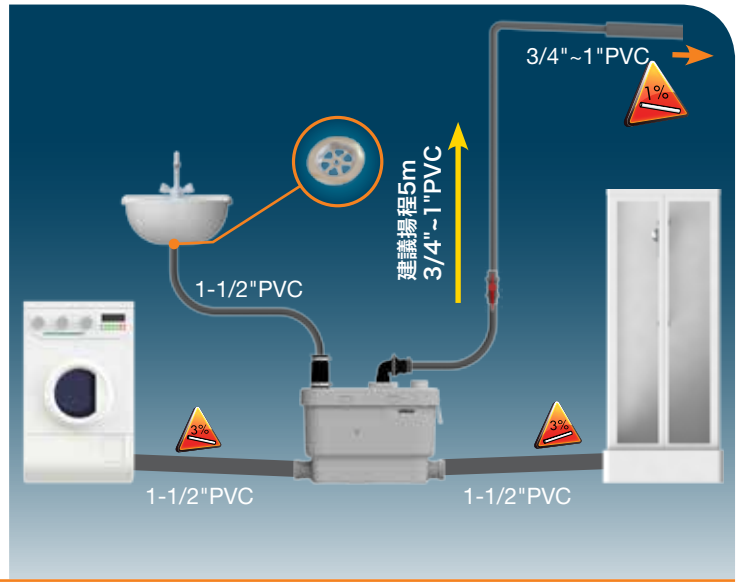
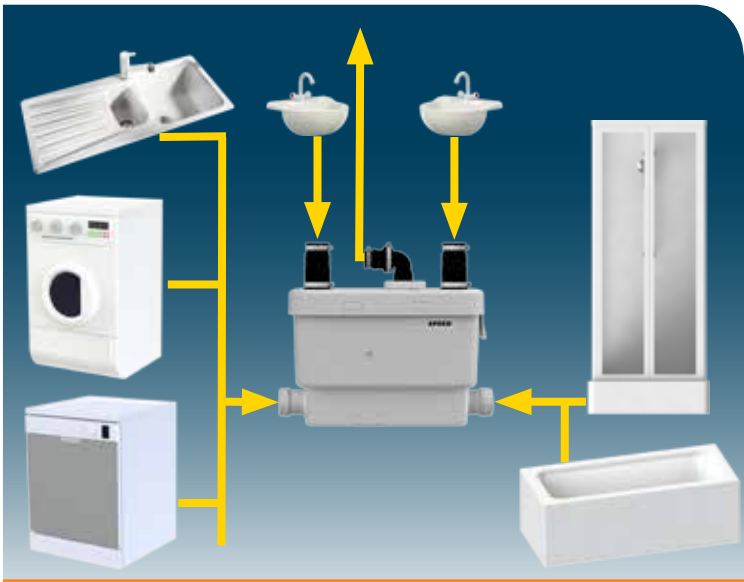
# SFA

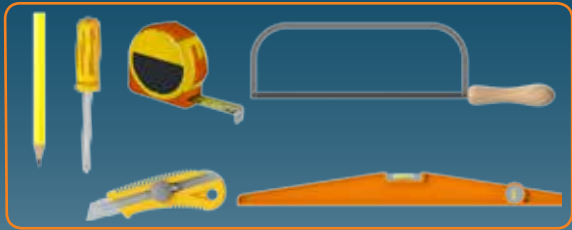
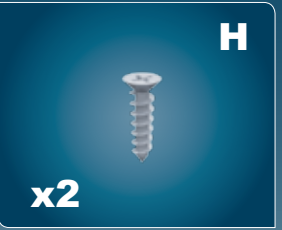


**SANISPEED®**

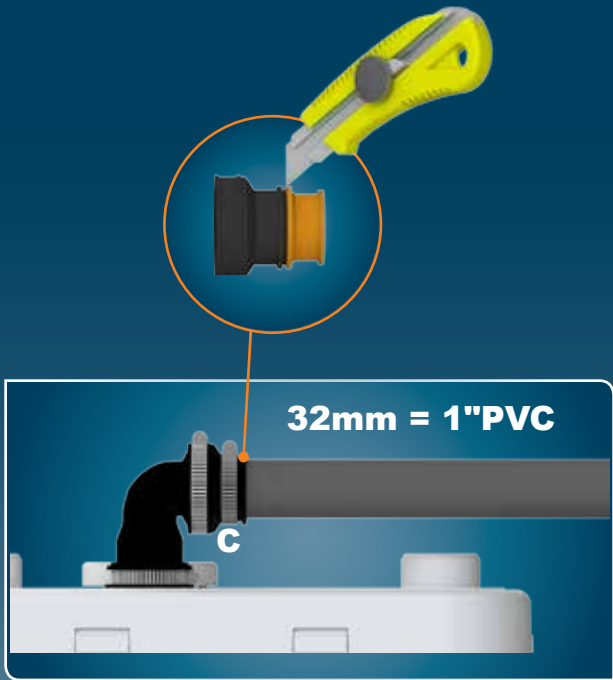
升利流加

安裝說明

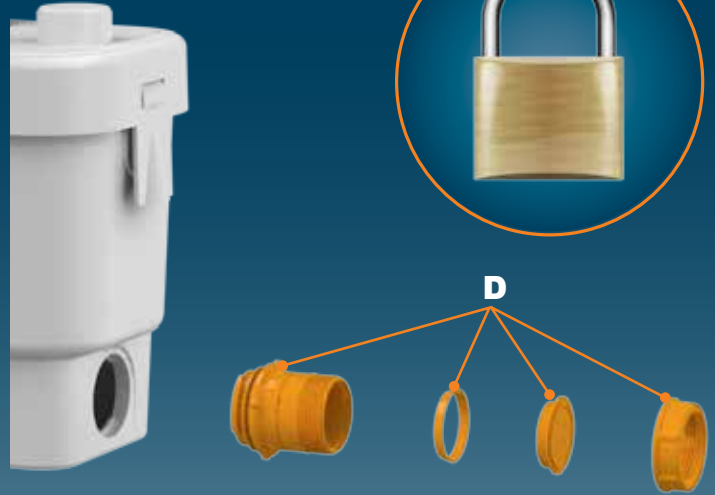




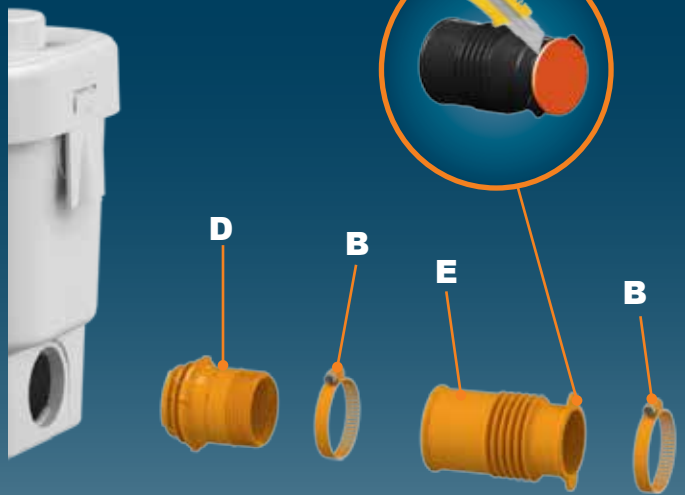
**1**



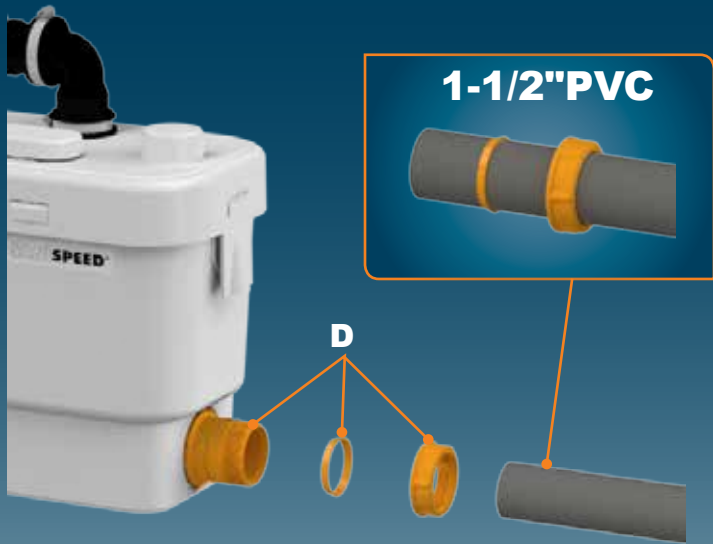
**2**



**3**



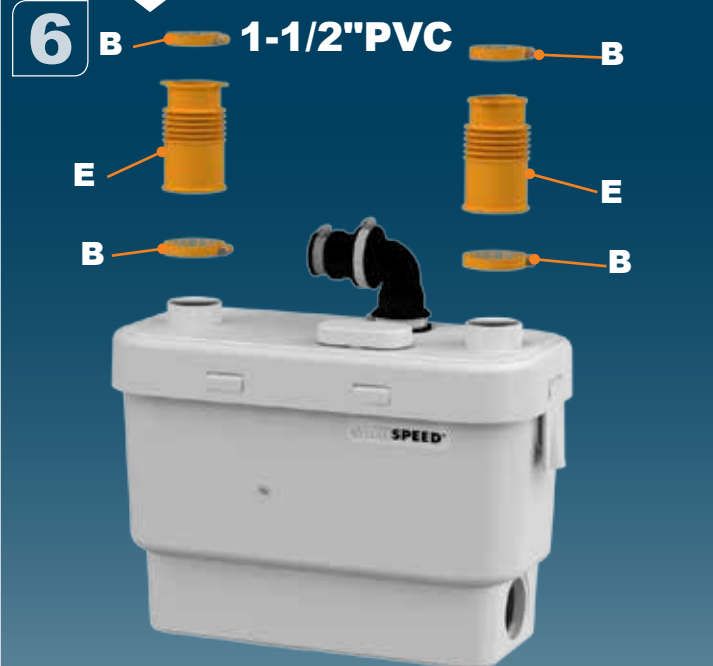
4



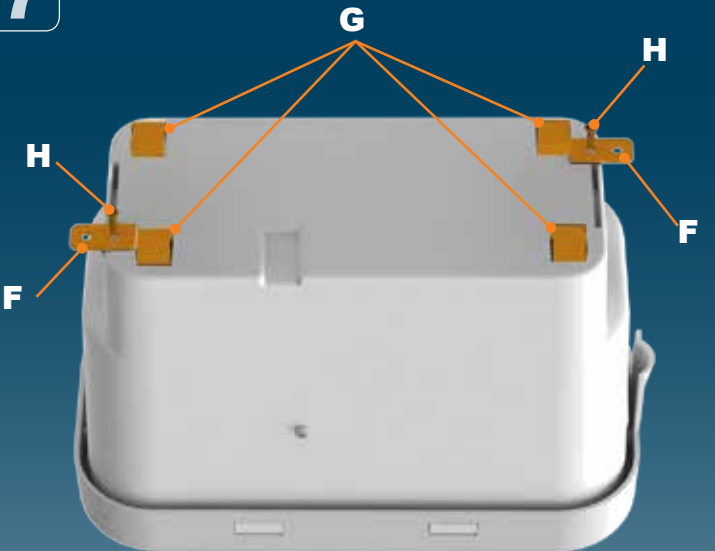
5



6



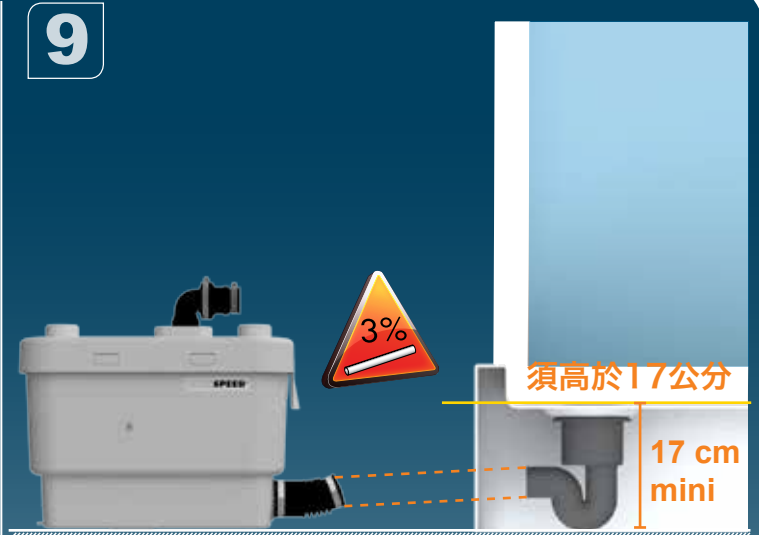
7

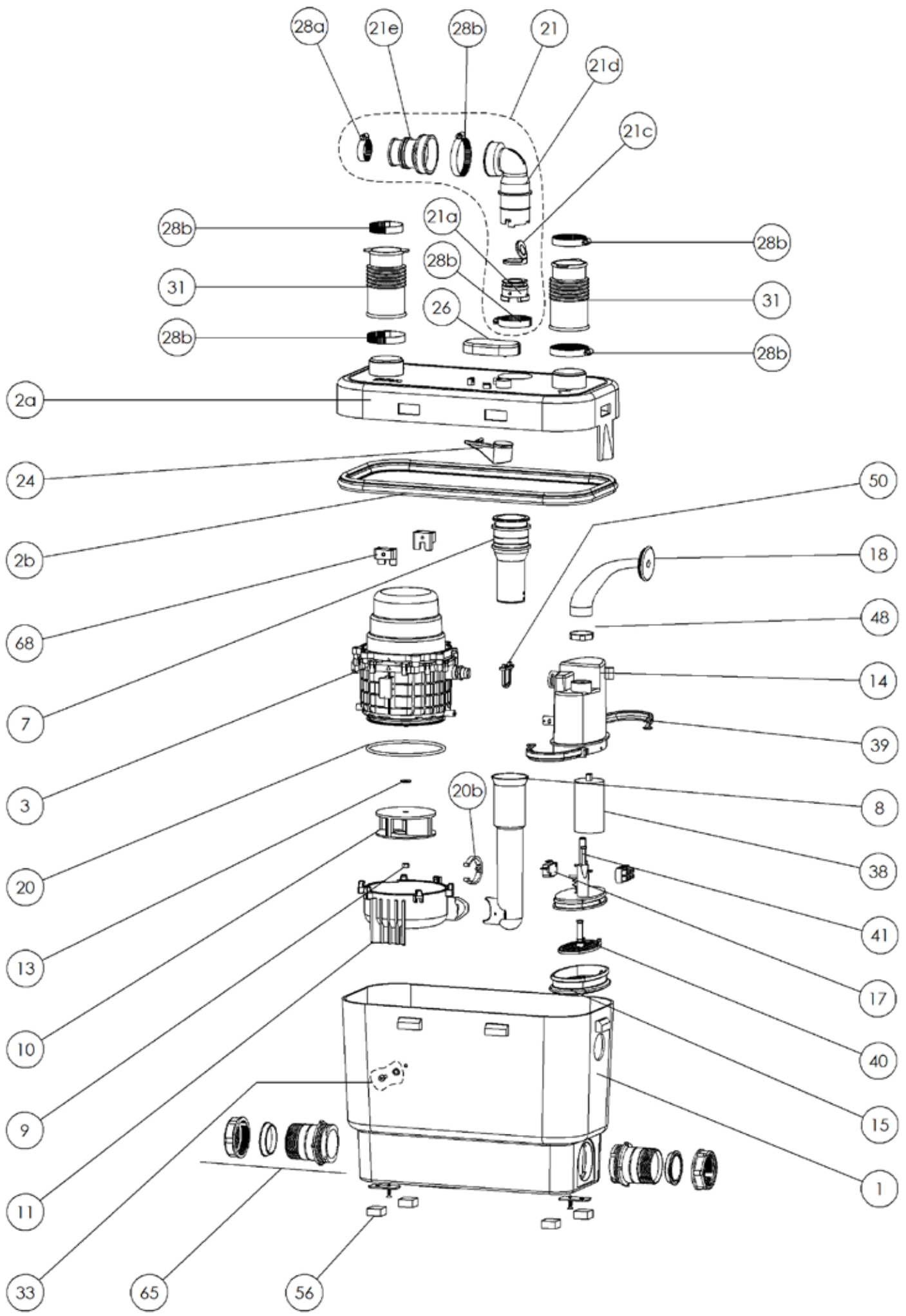


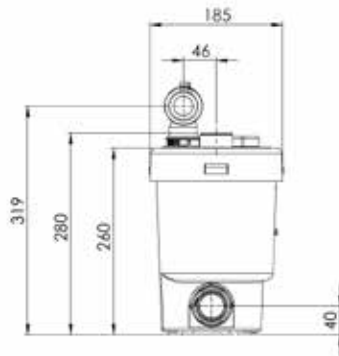
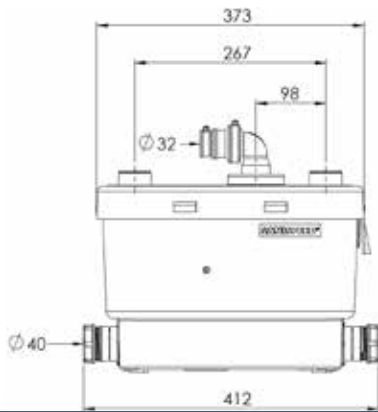
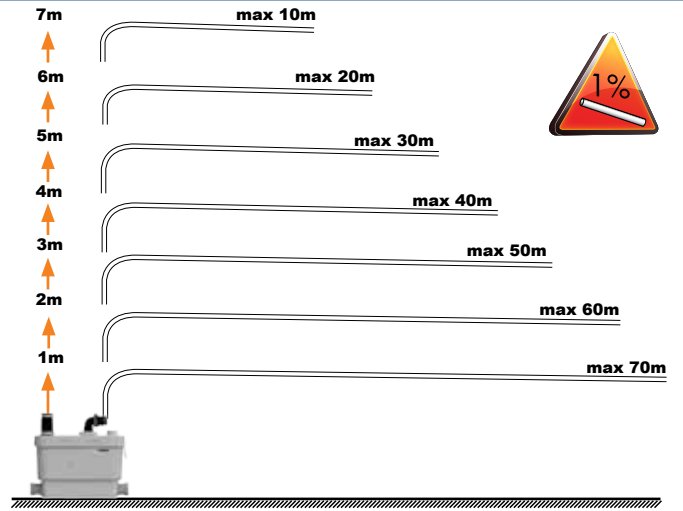
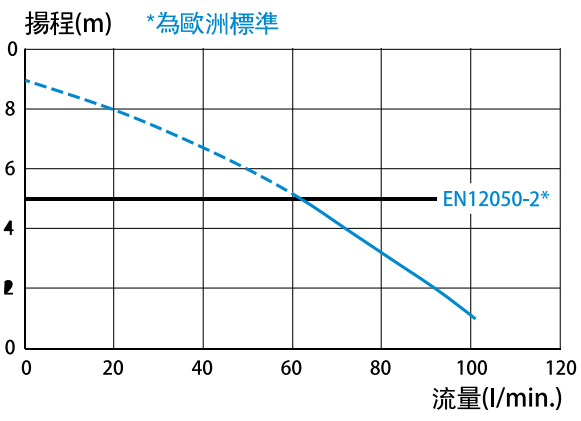
8



9







## SANISPEED

### V45

EN 12050-2

MAX 75 °C (5 min)

120 V - 60 Hz

400 W - IP44 - 2 A - ⚡

6,4 KG

**SFA**國際集團唯一授權台灣區總代理  
 尚德衛浴有限公司  
<http://www.sfa.tw>