

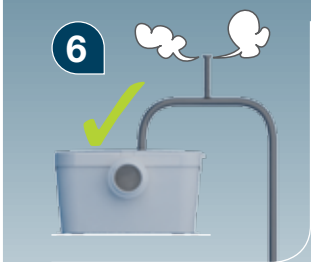
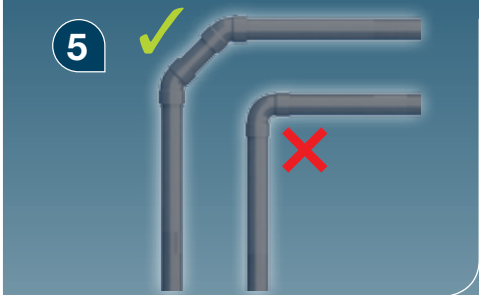
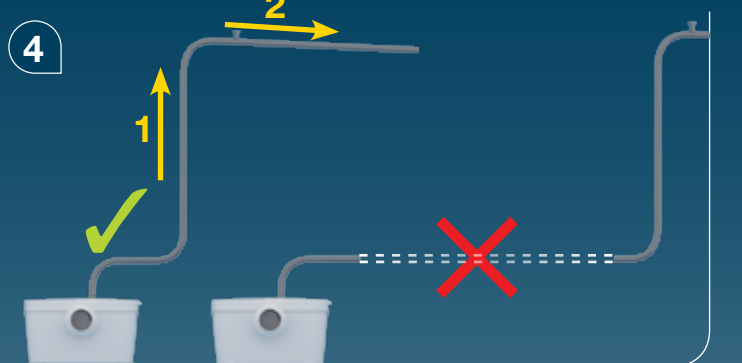
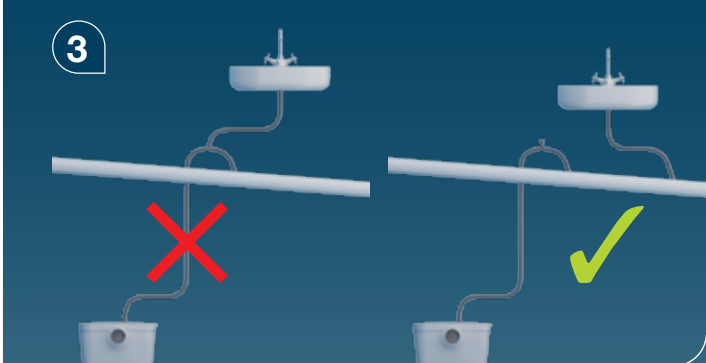
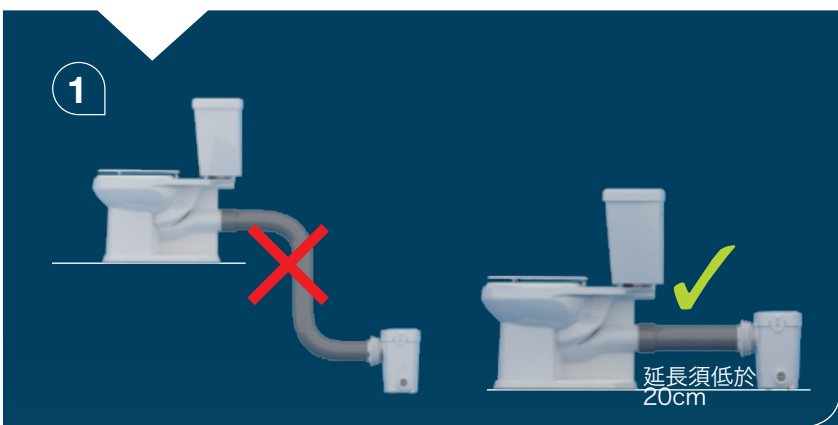
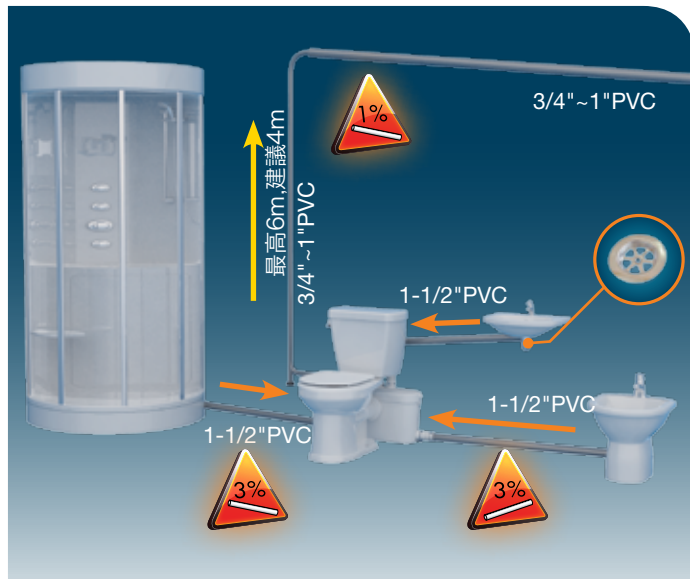
ACCESS3
100101.15

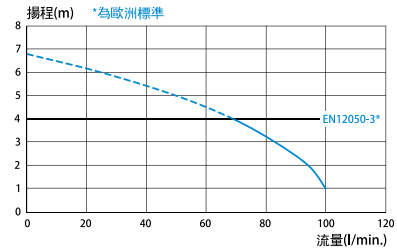
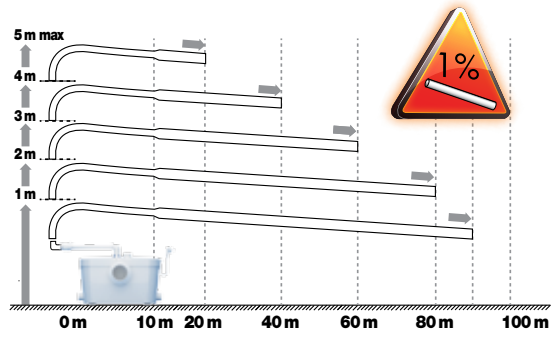
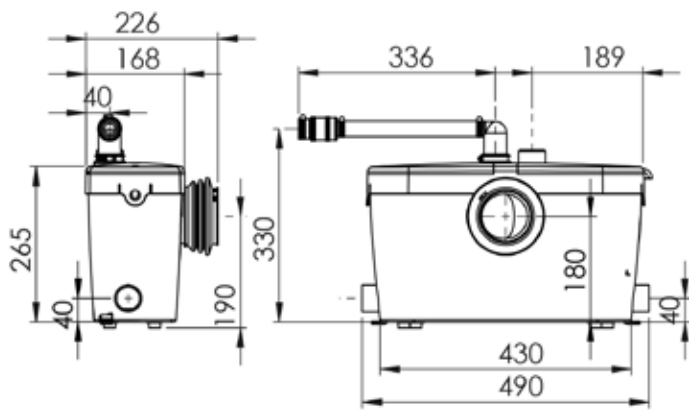
SFA



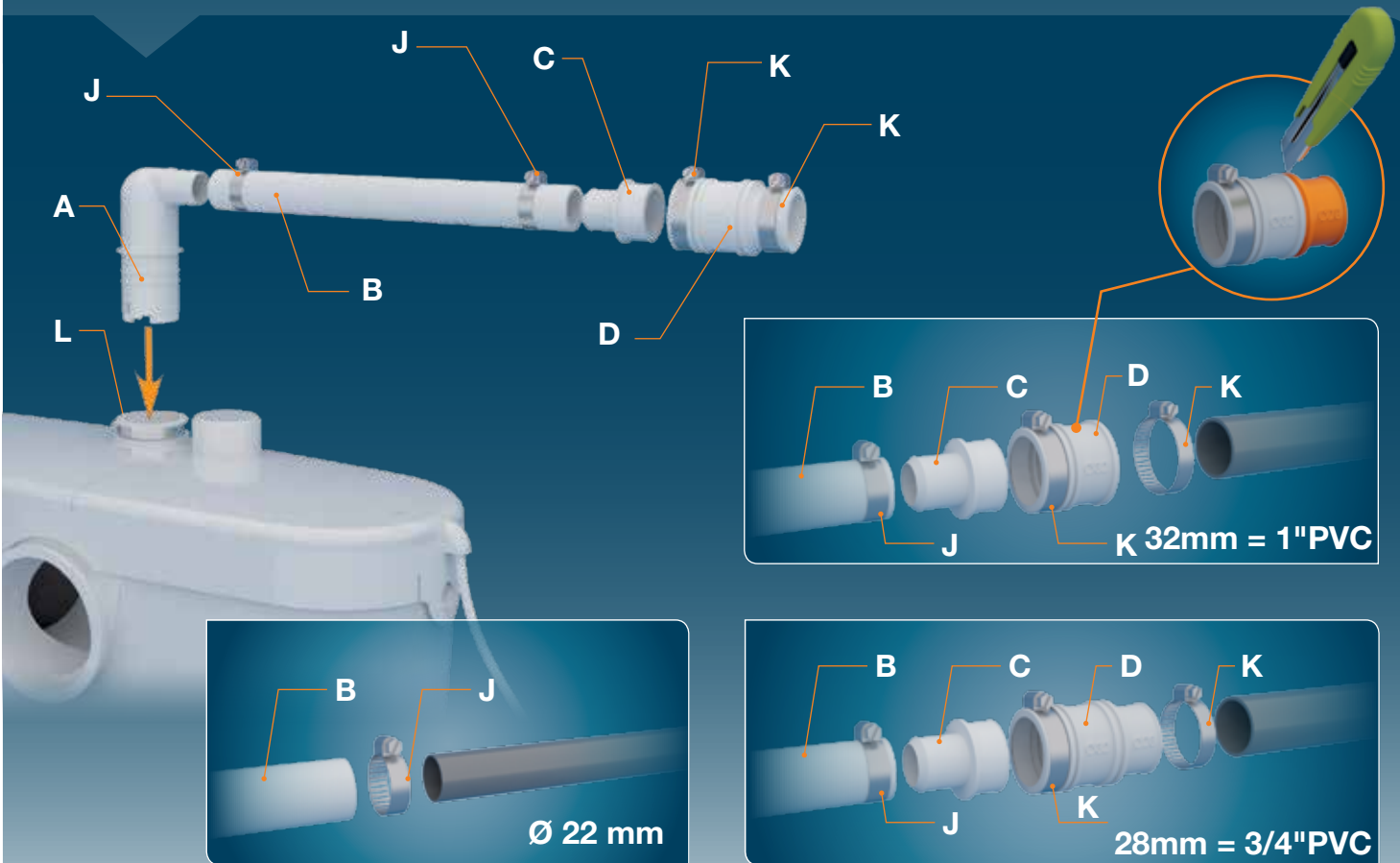
SANI ACCESS3
升利達3

安裝說明

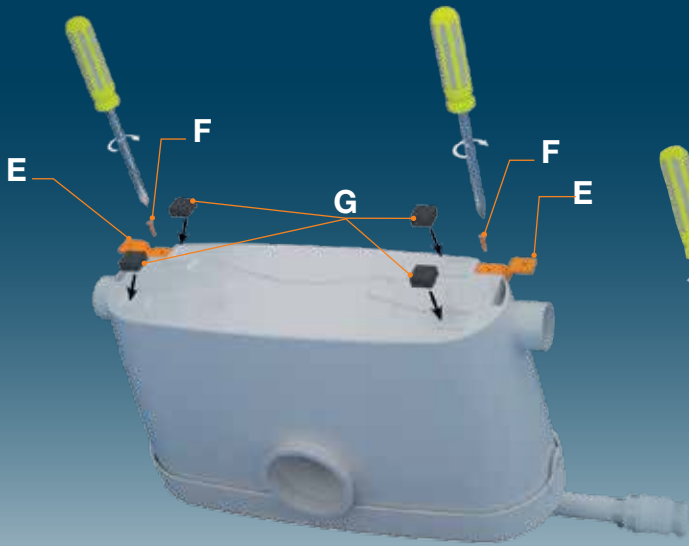




SANIACCESS3 -
 110 V - 60Hz - 550 W -
 IP44 - MAX. 4.5 Amps



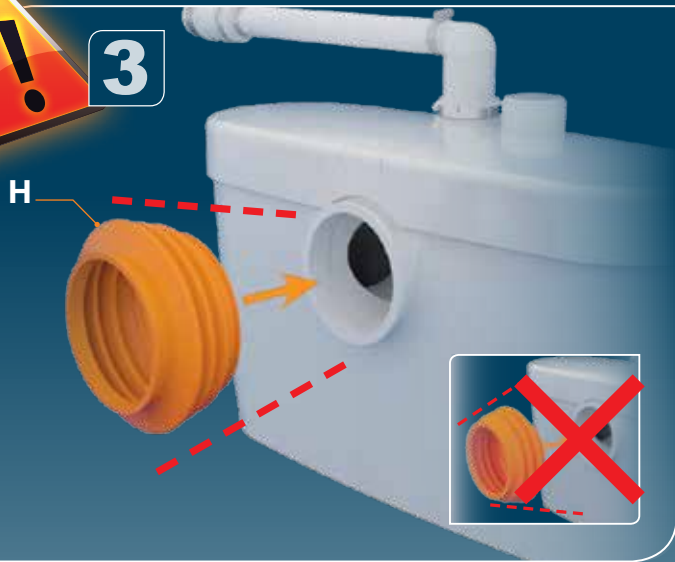
1



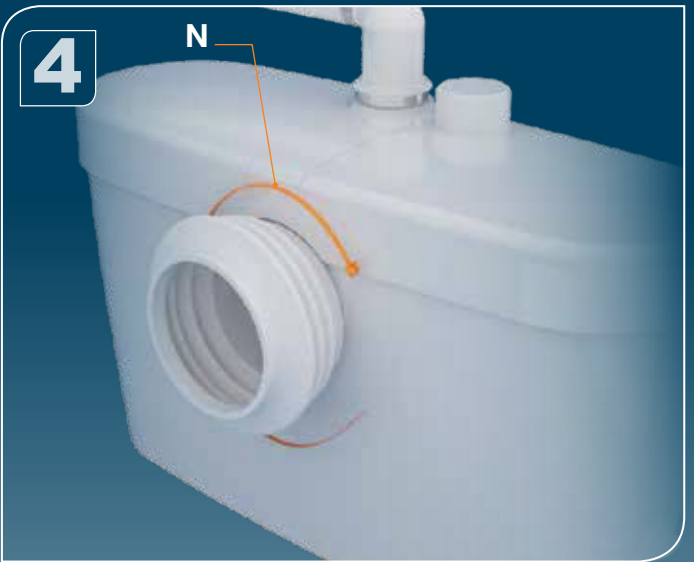
2



3



4



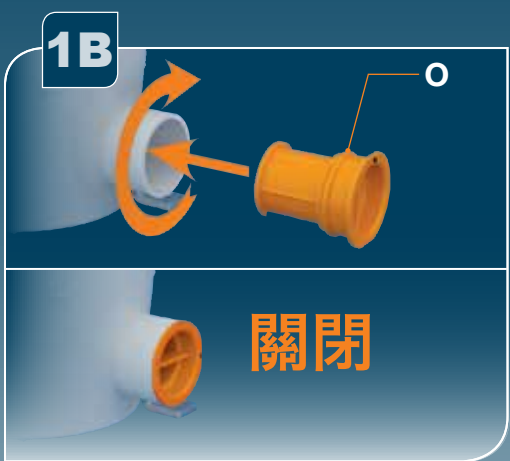
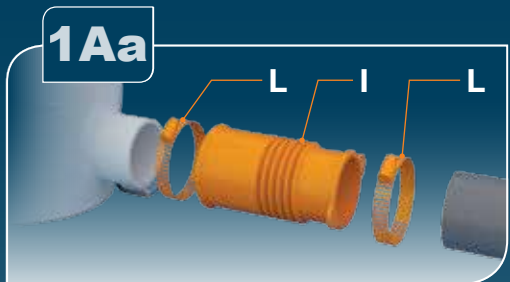
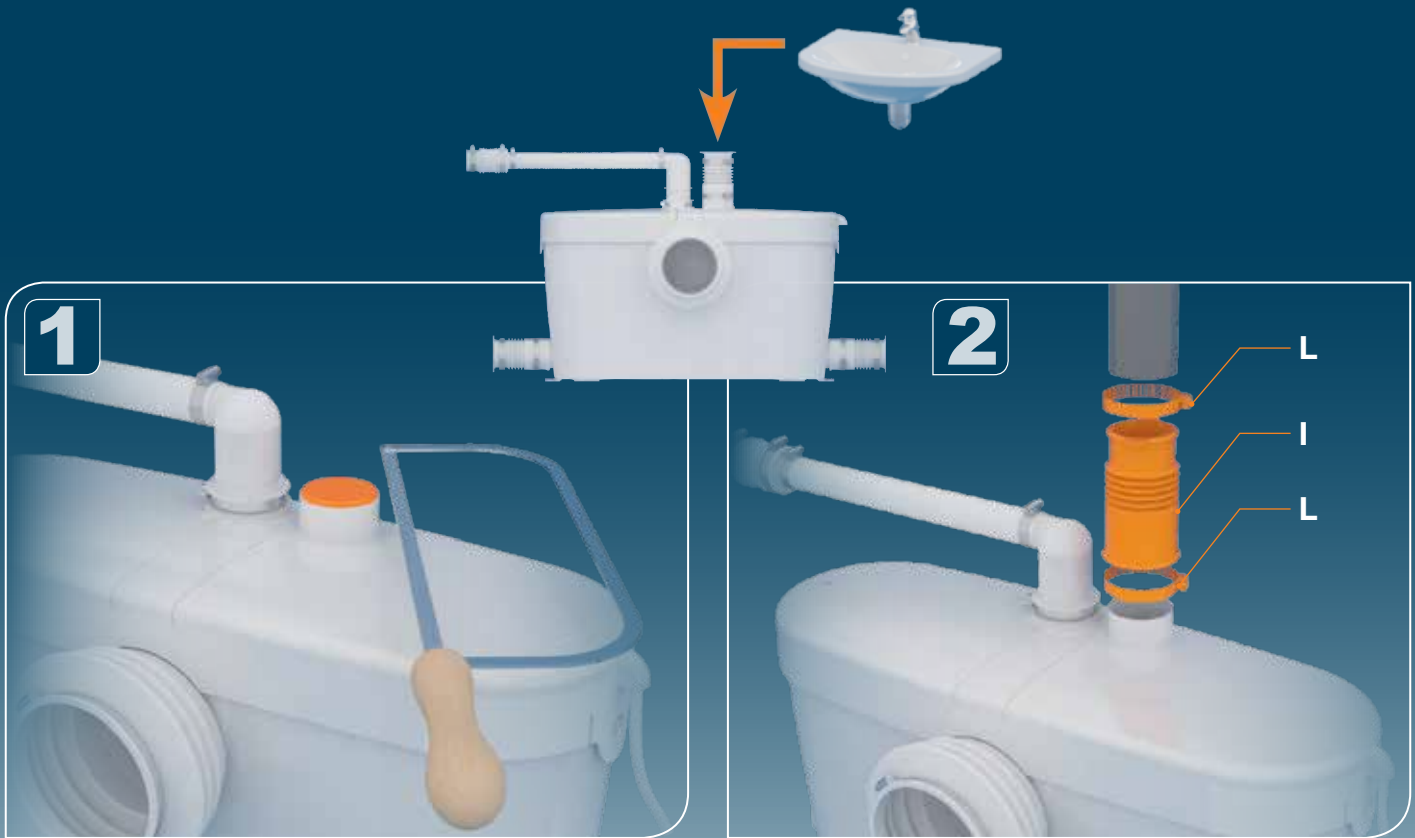
5

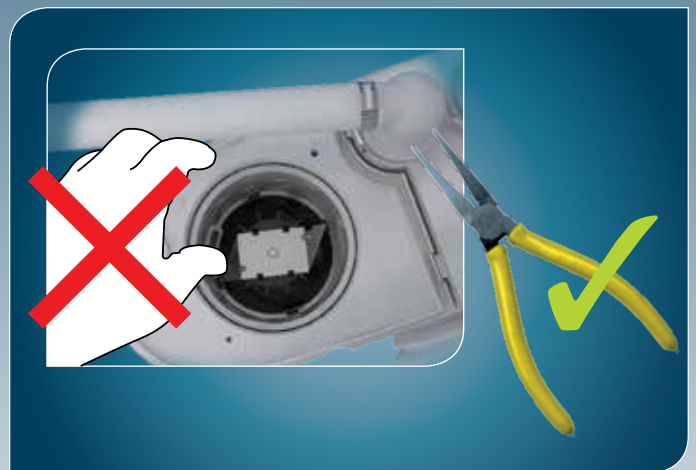


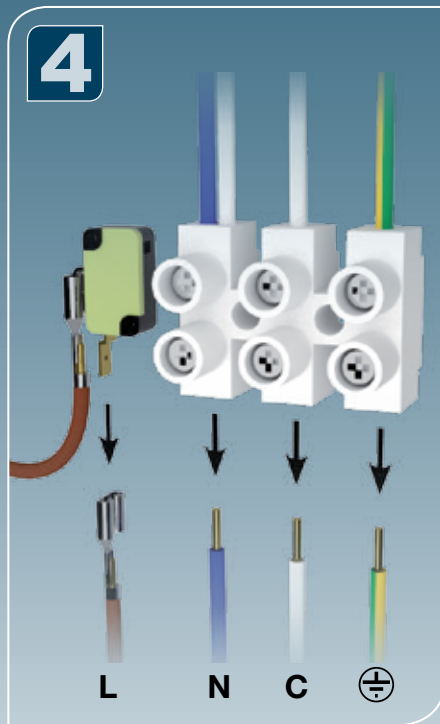
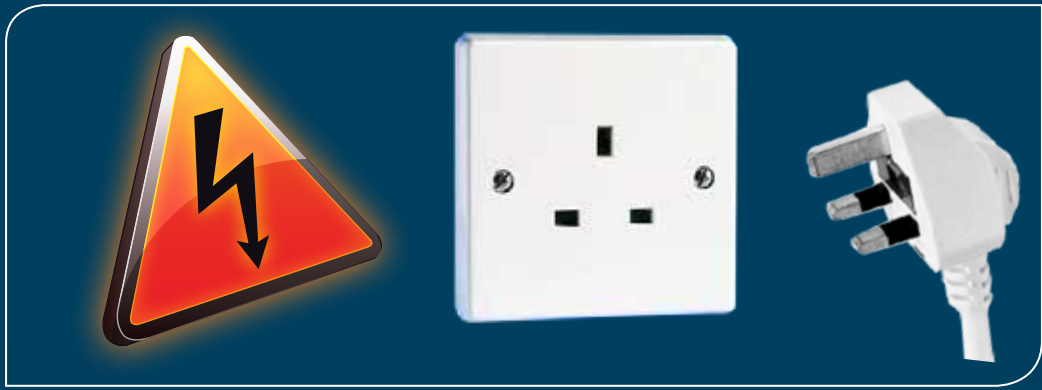
6



請輕鎖金屬束帶,以免連接橡皮H破損.漏水







1 描述

該設備通過了ISO9001認證，嚴格按照工藝規格設計製造。

▲只要嚴格按照本說明進行安裝及維護，此設備可保證安全可靠的高性能運行。

該設備不適用於包括兒童在內的一些特殊人群（精神或智力有障礙等）

。除非在確保安全或有監護人的情況下安裝此設備。

2 使用

這個裝置是一個設計緊湊的提升設備，它能將衛生間、浴缸、淋浴房、水槽裡的污水從水平方向的出口排出。（視機型而定）

3 安裝

機器的安裝和使用需遵照EN 12056-4標準及當地法規進行。

本設備使用了先進的消音技術，能達到它最理想的效果。關鍵在於：

- 馬桶放置之處不能接觸到房間的牆或隔音牆。
- 馬桶必須置於完全水平的平面上，確保彈力托架充分地高效運作。
- 正確安裝排水管，各固定點之間距離不超過1米。

電路連接

▲電器的安裝結束之前確保電源關閉。

設備安裝必須專業工程師完成。

選擇電源插頭的位置應方便設備的安裝。

電路應當接地線

（一級），本機所在電路中必須有30毫安的漏電保護開關。

連接線必須只用於本設備供電。

電機保護：該設備配備有一套溫度保護系統，在過熱之後，為了安全，必須切斷機器電源，停機2小時。

規定

請遵守使用國的有關浴室保護容積的現行規定

4 安裝調試

一旦電器與管道連接完成，啟動多次馬桶沖水，查看所有部分是否密封。

仔細檢查所有與衛浴設備間的連接口：馬桶、淋浴房、淨身盆、洗手盆。（視機型而定）。

5 維護

警示：

如果設備長時間不適用，請關閉總閥停止供水，以保護設備，防止霜凍。

清潔/除水垢

使用家用除垢劑清除研磨機和馬桶內的水垢（升利保除垢液），以便在除垢的同時保護您設備的內部系統不受損傷。

6 發現故障/修理

▲在任何情況下，必須關閉機器電源

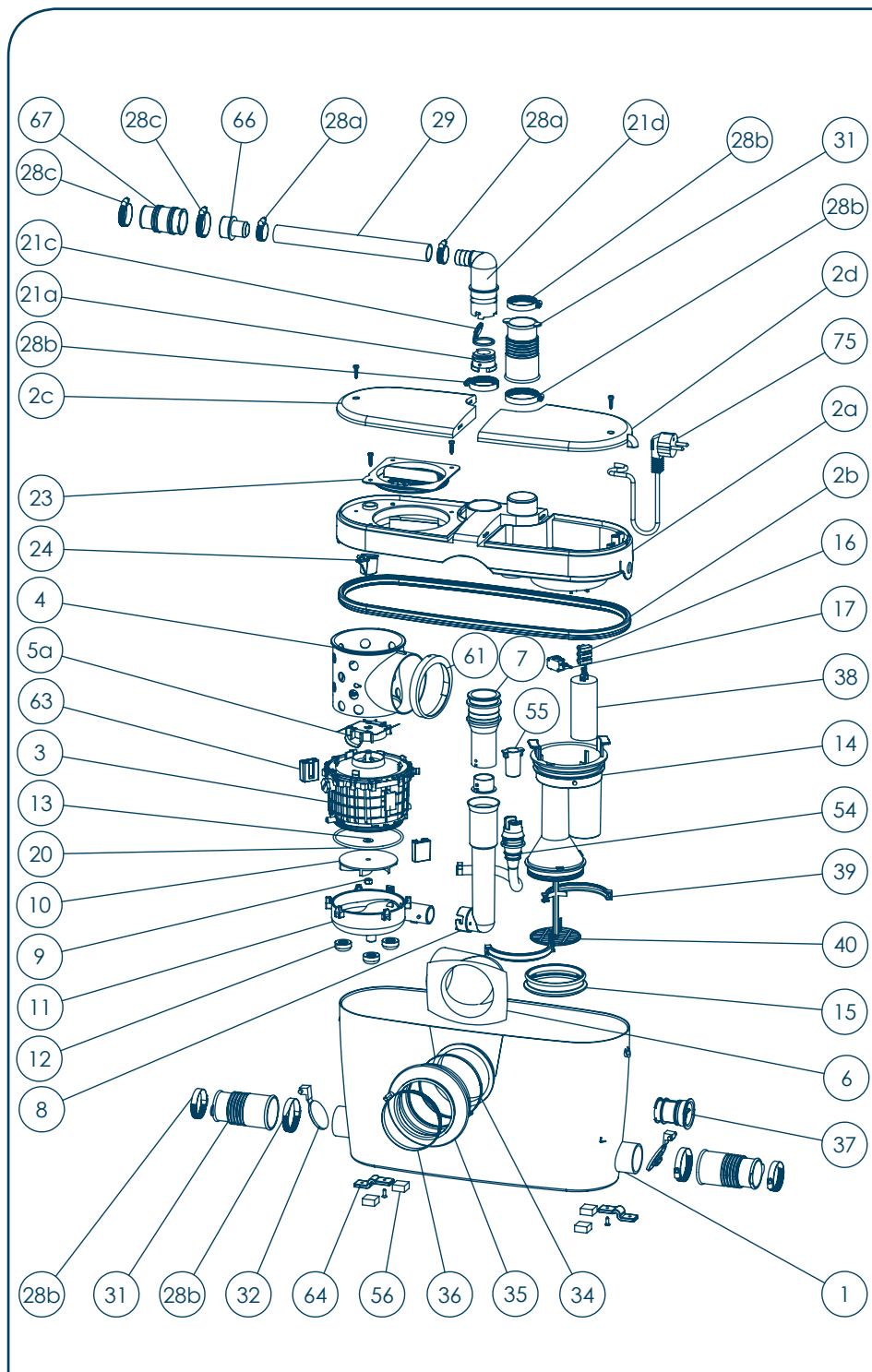
故障	原因	解決方法
• 設備不啟動	<ul style="list-style-type: none">• 沒有接電• 供電問題• 電機或控制系統問題	<ul style="list-style-type: none">• 檢設備接電• 檢查供電系統• 如不能解決，求助於授權維修人員

7 保修

在安裝及使用符合本說明書的條件下，設備自購買日起，保修兩年。

▲保修範圍只對針對衛生紙和糞便之類的污水所發生的故障。

任何因外物造成的損壞，如棉球、避孕套、衛生巾、濕紙巾、食物、頭髮、金屬、木頭或塑膠物品等，都不在保修範圍內。由溶劑、酸性物質和其它化學品所造成機器的故障，均不屬於保修範圍內



SFA國際集團唯一授權台灣區總代理
 尚德衛浴有限公司
<http://www.sfa.tw>

Service information : www.sfa.biz